

# CleanSwitch

Aanrakingsvrije schakelaar voor comfortabele activering van toegangen die aan hoge hygiëne- en designvereisten voldoet

## Hygiënisch, fraai, integreerbaar

- Aanrakingsvrije, hygiënische deuropening
- Aantrekkelijk design met visuele feedback
- Compatibel met gangbare inbouwdozen



reddot design award  
winner 2018

[www.bircher.com](http://www.bircher.com)

# CleanSwitch

## Aanrakingsvrije schakelaar voor comfortabele activering

### Hygiënisch in elke toepassing

Waar veel mensen bij elkaar komen, verspreiden zich ook ziektekiemen en andere ziekteverwekkers. Bijzonder veel, deels gevaarlijke bacteriën en virussen worden door de aanraking van contactoppervlakken, vooral deurklinken, overgedragen. In zorginstellingen is het gevaar bijzonder groot. In de gastronomie of andere sectoren waarin levensmiddelen worden verwerkt, gelden verhoogde hygiënenormen.

CleanSwitch opent deuren aanrakingsvrij en hygiënisch met een bewuste handbeweging binnen het detectiebereik van 10 tot 50 centimeter. Zo kan de verspreiding van ziektekiemen worden verhinderd. Door zijn aantrekkelijke design met gekleurde LED-feedback gaat CleanSwitch aantrekkelijk en gebruiksvriendelijk in zijn gebruiksomgeving op. De activeringsschakelaar is binnen enkele minuten bedrijfsklaar en kan in alle gangbare inbouwdozen op de markt geïnstalleerd worden. Het front is bijzonder robuust en kan in een ziekenhuis met de gangbare desinfectiemiddelen worden behandeld. Voor een ongecompliceerde inzet in bijzonder vochtige of natte omgevingen biedt CleanSwitch een betrouwbare IP65-bescherming.



## Uw voordelen

### Hygiëne

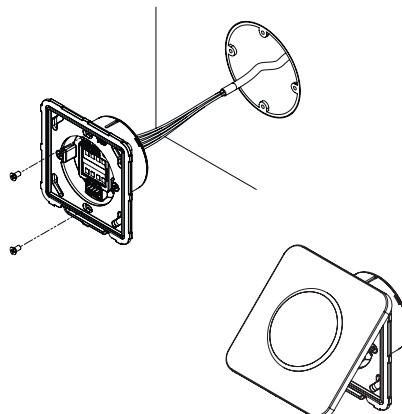
CleanSwitch werd speciaal voor gebruik in gebouwen met strenge hygiënevereisten ontwikkeld, zoals in zorginstellingen, sanitaire omgevingen of in de horeca. Bij een bewuste handbeweging van de gebruiker activeert CleanSwitch de toegang aanrakingsvrij en anders wordt de deur gesloten gehouden. Daardoor laat zich de verspreiding van ziektekiemen verminderen. Bovendien kan CleanSwitch met alle gangbare reinigings- en oppervlakte desinfectiemiddelen worden behandeld.

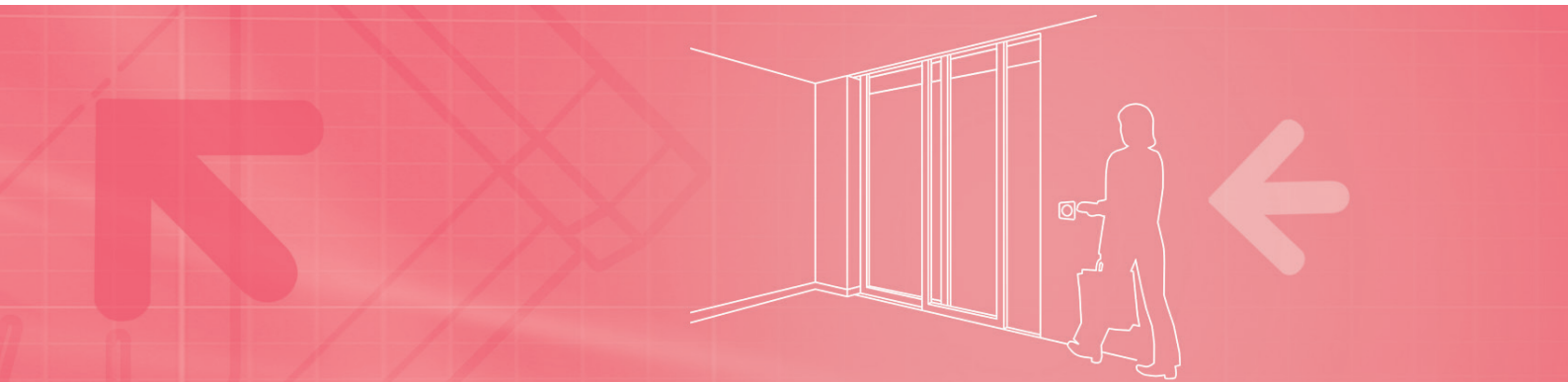
### Eenvoudige montage

Dankzij de intelligente systeemopbouw is CleanSwitch compatibel met alle gangbare inbouwdozen. CleanSwitch laat zich bijzonder snel en eenvoudig installeren. De apparaatinstellingen kunnen intuïtief en zonder gereedschap worden verricht. Een in het apparaat geïntegreerde Shortguide biedt daarbij additionele hulp.

### Klantspecifieke aanpassingen

Het aantrekkelijke, duidelijke design van de CleanSwitch laat zich op diverse manieren klantspecifiek aanpassen. Enerzijds kunnen de kleur, helderheid en modus van de optische feedback in enkele seconden en zonder gereedschap worden aangepast. Bovendien levert Bircher een breed scala van pictogrammen die voor een verbeterde gebruiksvriendelijkheid op het apparaatfront kunnen worden afgedrukt. Op aanvraag kunnen speciale pictogrammen en logo's worden aangebracht.





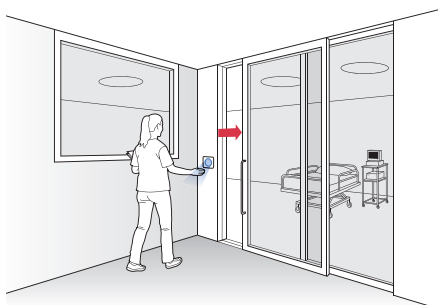
## Betrouwbaar in elke toepassing

### Situatie

Ziekenhuizen, klinieken, bejaardenhuizen

### Oplossing

- Door de comfortabele en aanrakingsvrije activering maakt CleanSwitch de aanraking van vaak sterk vervuilde deurgrepen overbodig. CleanSwitch laat zich met alle gangbare reinigings- en desinfectiemiddelen behandelen. Mensen met visuele beperkingen kunnen de contrastrijke LED-feedback gemakkelijk waarnemen.

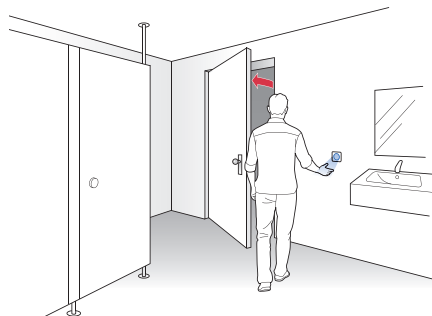


### Situatie

Publieke sanitaire ruimtes

### Oplossing

- CleanSwitch opent automatische deuren naar publieke sanitaire ruimtes aanrakingsvrij en verhindert de verspreiding van bacteriën en andere ziekteverwekkers.

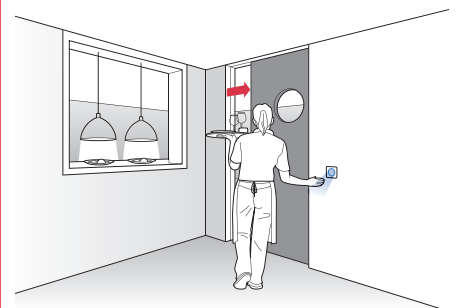


### Situatie

Gastronomie

### Oplossing

- CleanSwitch activeert de deur in reactie op een handbeweging. Daardoor wordt de keukentoeegang alleen geopend als dat nodig is. Daarmee biedt CleanSwitch het personeel een comfortabele en hygiënische oplossing voor de deuropening.



## Technische gegevens

### Mechanische gegevens

Materiaal	ASA / PC
Afmetingen	88 × 88 × 38 mm (L × B × D)
Gewicht	55 g
Aansluitingstype	Steekklemmen
Kleur	Wit

### Elektrische gegevens

Bedrijfsspanning	12-24 V AC ±10% (50-60 Hz) 12-24 V DC +20%/-10%
Frequentiebereik	50-60 Hz
Vermogensopname	~1 W
Uitgang	Potentiaalvrij relais met omschakelcontact
Max. schakelspanning	(DC) 1 A tot 30 V, 0.5 A tot 60 V (AC) 1 A tot 50 V
Max. schakelvermogen	30 W (DC) / 50 VA (AC)
Uitgang houddtijd	Relais-houddtijd 0.3 s LED-houddtijd 2 s

### Technologische gegevens

Technologie	Radar
Zendfrequentie	24.125 GHz
Detectiebereik	0.1-0.5 m
Detectiemodus	- Impuls-modus: Sensor geactiveerd door hand-beweging - Omschakelmodus: Eerste beweging deur open/tweede beweging deur dicht
Detectie-snelheid	Min. 5 Hz of ± 3 cm/s Max. 200 Hz of ± 1.2 m/s

### Omgevingsfactoren

Beschermingsklasse	IP65
Opslag-/bedrijfstemp.	-20 °C tot +60 °C
Luchtvochtigheid	< 95% rel. niet condenserend

### EMC-normen

Richtlijnen	RoHS 2011/65/EU RED 2014/53/EU
Immissie	EN 61000-6-2
Emissie	EN 61000-6-3

### Opmerking

Technische gegevens en adviezen voor onze producten zijn ervaringswaarden en vormen een oriënteringshulp voor de gebruiker. Gegevens in folders en specificaties vormen geen garantie voor speciale producteigenschappen. Speciale producteigenschappen die wij in afzonderlijke gevallen schriftelijk of individueel bevestigen, vormen een uitzondering op deze regel. Veranderingen ten gevolge van de technische ontwikkeling blijven voorbehouden.

## Configuratie

CleanSwitch	/	wt	/	close1
-------------	---	----	---	--------

Apparaat	Cover	Pictogram
CleanSwitch	wt = wit	blank
CleanSwitch Basic	bk = zwart	close1
CleanSwitch Lock	no = geen cover	...

### Beschrijving

CleanSwitch	Met optische feedback

### CleanSwitch Basic

Zonder optische feedback

### Pictogrammen

Opdruk op cover
blank close1 open1 close2 open2 close3
open3 close4 open4 hand wave hand wheelchair lock

### CleanSwitch Coverless

Apparaat zonder cover met optische feedback

### CleanSwitch Basic Coverless

Apparaat zonder cover

## Componenten en toebehoren

### Beschrijving

Cover	Met opdruk	blank	close1	open1	close2	open2	close3
Cover wit		368145	364980	364981	364982	364983	364984
Cover zwart		371142	371113	371114	371115	371116	371117

	open3	close4	open4	hand wave	hand	wheelchair	lock
	364985	364986	364987	419281	364988	364989	420507
	371118	371127	371128	419284	371140	371141	420509

371199	CleanSwitch opbouwdoos wit IP65	
371200	CleanSwitch opbouwdoos zwart IP65	
412057	HACCP opbouwdoos wit IP65	
412056	HACCP opbouwdoos zwart IP65	

### BBC Bircher Smart Access

Wiesengasse 20  
8222 Beringen  
Zwitserland  
Telefoon +41 52 687 11 11  
info@bircher.com  
www.bircher.com